



Monteringsinstruktion

Läs noga igenom monteringsinstruktionen innan golvläggning påbörjas. Vid felmontering av golvet upphör reklameringsrätten.

Mottagningskontroll

Kontrollera att golvpaketet inte har skador från leveransen. Om det finns synliga skador ska det skrivas in i fraktsedeln och verifieras av chauffören vid leveransmottagningen. Anmäl sedan skadan till Föllinge Golv. När mottagningskontrollen är genomförd, bär in golvet i rumstemperatur, men öppna inte golvpaketets förpackningar (de inplastade paketen utestänger oönskad luftfuktighet).

Kvalitetskontroll

Golvmontören ska kontrollera kvaliteten på golvet när förpackningarna öppnas, samt under läggningen av golvet. Vid tveksamheter angående kvaliteten ska läggningen avbrytas och Föllinge Golv omedelbart kontaktas. Golvbrädor som är monterade räknas som godkända och kan därför inte reklameras. Våra golv tillverkas med både not och fjäder, även i kortändarna. Profilen har underfogning, vilket underlättar sammanfogningen av bräderna.

Fuktkvot och inomhusklimat

Föllingegolvet levereras med en fuktkvot på cirka 8%. Det är mitt emellan gränserna för variation i fuktigheten under året, som ligger mellan 6–8% på vintern och 8–10% på sommaren. Allt trä expanderar, eller drar sig samman, beroende på luftfuktighet och temperatur. Ett skruvat trägolv kan därför få smala springor mellan bräderna under den torra vintern, men går tillbaka under det fuktigare sommarhalvåret. Dessa förändringar är naturliga och ej reklameringsgrundande. En rumstemperatur på 20 grader och en relativ luftfuktighet på cirka 45% är optimalt för ett massivt trägolv.

Förberedelser

För att kunna lägga Föllingegolvet så smidigt som möjligt, förbered följande verktyg inför monteringen: Tyngre hammare/tråklubba, slagkloss (slå aldrig direkt med hammaren på golvbrädorna), såg, kofot, riktsnöre, skruvdragare, avståndsklossar, vinkelhake, tumstock och penna. Trälیم används till brädornas kortända och eventuellt behövs spännband och kilar för god tätning i sammanfogningen. För att undvika skador på golvet, täck gärna det nylagda golvet löpande med golvskyddspapp.

Innan montering på underlag av trä

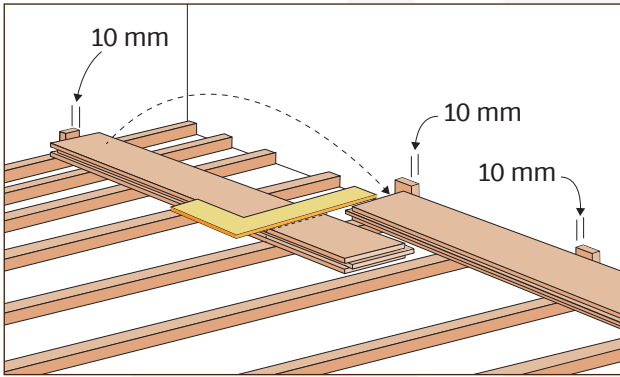
Föllingegolvet skall lagras i obruten förpackning ända fram till monteringen. Bjälklag eller undergolv skall vara nedtorkat till ca 10% fuktkvot. Underlaget får ha nivåskillnad på max +/- 1,5 mm per meter. Golvknarr i undergolvet korrigeras före montering.

På befintliga undergolv läggs grålumpapp heltäckande utan överlappning, medan det räcker att lägga remsor av grålumpapp direkt på bjälkar och reglar. Föllinge Golv rekommenderar att golvet monteras mekaniskt, det vill säga skruvas i regel, plywood eller golvspånskiva. Vi avråder från att limma golvet flytande. Om rummet ligger över ett våtrum, källare eller markplan ska en tät fuktspärr läggas direkt under golvet. Har underlaget golvvärmsystem rekommenderar vi att använda golvvärmeplåt för att sprida värmen under hela golvet.

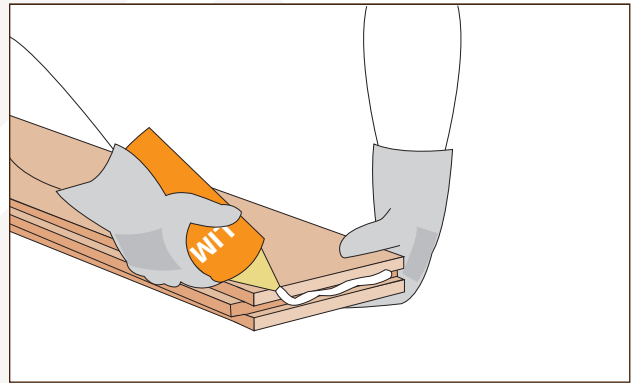
För att golvbrädorna inte ska skadas samt för att motverka sviktande golv måste bjälklagen ligga minst med följande avstånd per golvjocklek:

- » 20 mm – CC 45 cm
- » 25 mm – CC 60 cm
- » 30 mm – CC 90 cm
- » 40 mm – CC 120 cm

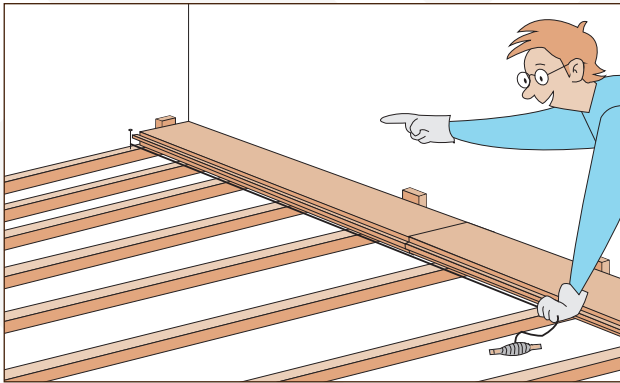
Montering steg-för-steg på underlag av trä



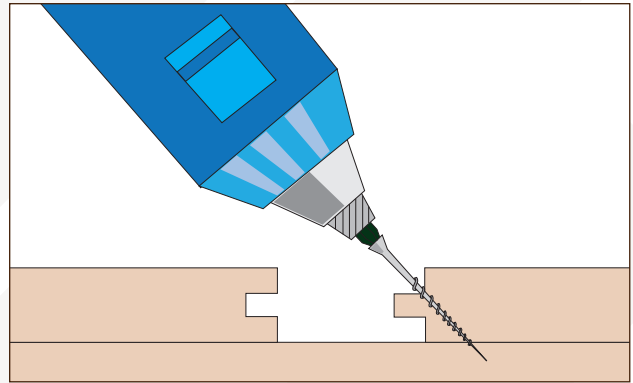
1. Golvbrädorna läggs i riktning tvärs bjälklag, regler och gamla brädor vid befintligt trägolv. Första brädan läggs med notsidan mot ena långväggen. Lämna ca 10 mm mellanrum mot vägg och fasta installationer genom att använda lämpliga distansklossar (rörelsemån). När golvet är färdigmonterat så ska dessa klossar tas bort.



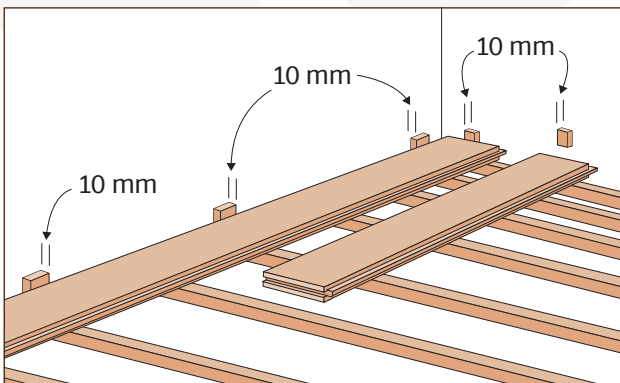
2. Limma brädornas kortända för att få starkare skarvar och lägg dit nästa bräda. Undvik överflöd av lim.



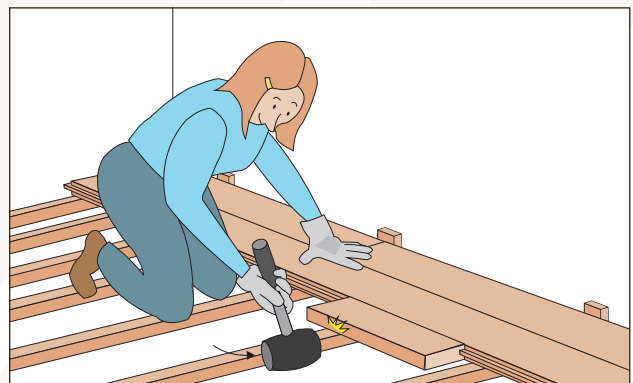
3. Hela första raden med golvbrädor riktas innan de skruvas fast. Brädorna skruvas i varje bjälke eller regel. Vid befintligt undergolv, montera skruvarna med 60 cm mellanrum. Golvbrädorna går skarva mellan reglarna (se illustrationen), se dock till att golvbrädan brevid inte får en skarv mellan samma två regler.



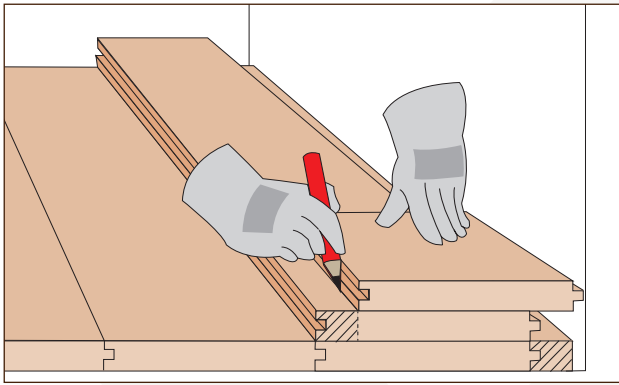
4. Skruva in skruvarna i fjäderns översida med 45 graders vinkel. Använd skruv med diameter 3,9 mm för furu och gran, samt diameter 4,2 mm för ek och ask. Längden på skruven väljs utifrån tjockleken på golvet.



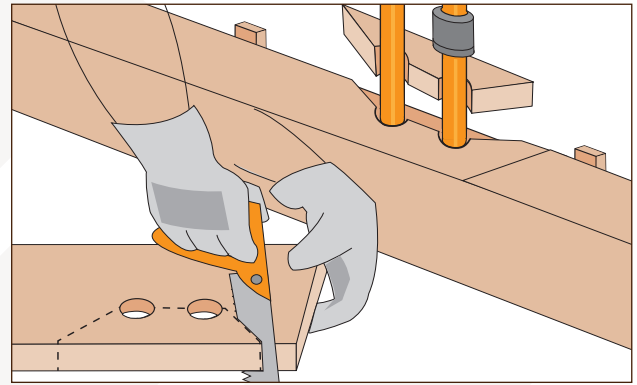
5. Första brädan i nästa rad är normalt avkapet från raden innan. Lägg golvet på bjälklag eller regler måste brädan ligga på två golvåsar. Tack vare den limmade kortändan kan en skarv ligga mellan bjälkar eller regler. Undvik dock att få två skarvar jämte varandra.



6. Brädorna slås ihop med en slagkloss. Använd gärna en ca 30 cm golvbrädebit. Slå aldrig direkt på dina golvbrädor.



7. Sista raden blir ofta smalare än en golvbräda. Kapa den då enligt illustrationen. Skulle den bli väldigt smal kan den limmas ihop med den näst sista raden. Glöm inte rörelsemånen om 10 mm mot väggen.



8. Om rör kommer upp ur golvet ska det även här finnas ett avstånd på 10 mm. Borra ut med en diameter 10 mm större än rördiametern, såga och sedan limma tillbaka enligt illustrationen. Täck sedan hålet med lämplig rörmanschett.

Montering på betonggolvet, med eller utan golvvärme

Föllingegolvet fungerar även utmärkt att lägga på betonggolvet, med eller utan golvvärme. Betong och golvspånskivor skall vara nedtorkade till ca 10 % fuktkvot. Underlaget får ha nivåskillnad på max +/- 1,5 mm per meter. Golvknarr i golvspånskivor korrigeras före montering.

Golvet skall lagras i obruten förpackning ända fram till monteringen. På betonggolvet läggs i följande ordning:

1. En tät ångspärr (T-tät Robust polyetenfolie)
2. Golvpapp, heltäckande utan överlappning (Golvpapp L)
3. En godkänd golvspånskiva (tjocklek minst 16 mm). Följ golvspåskivtillverkarens instruktioner och lämna ca 10 mm mellanrum mot vägg och fasta installationer (rörelsemån) även för golvspånskivan. Vi avråder från att limma golvet direkt mot betong.

Vid montering på golv med golvvärme behåller massiva trägolv formstabiliteten bättre ju lägre temperatur golvvärmesystemet avger och desto mer värmen fördelas på golvet. Vi rekommenderar därför vattenburen golvvärme framför elektrisk golvvärme samt en maximal temperatur på 27 grader (temperaturen mäts på golvet yta).

Ta gärna del av Golvbranschen egna riktlinjer för trägolv på golvvärme: www.golvbranschen.se

När golvspånskivorna är utlagda på golvet, följ då instruktionen Montering steg-för-steg på underlag av trä och montera skruvarna med 60 cm mellanrum. Har ni frågor angående montering av ert Föllingegolv, tveka inte att kontakta oss!