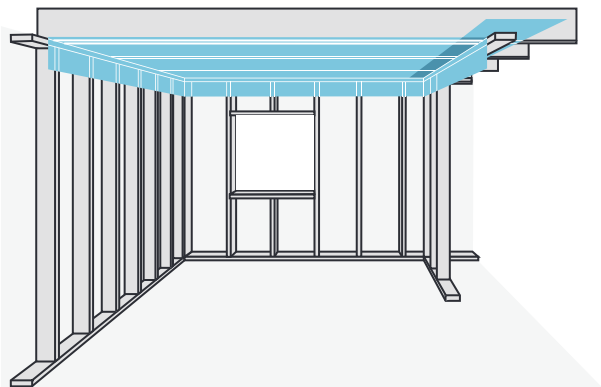




MONTERINGSANVISNING T-TÄT

Åldersbeständig byggfolie.

Tak



Tätheten förbättras om innerväggar reses i anslutning till monteringen ovan så att byggfolien placeras mellan bjälklaget och innerväggen.

1 Rulla ut byggfolien och kapa till önskad längd. Räkna alltid med minst 200 mm överlappning. Utgå från att 200 mm skall vikas ner på ytterväggarna.

2 Börja vid väggen och fäst upp och rulla byggfolien i samma riktning som bjälkarna. Glöm inte överlappningen till nästa våd.

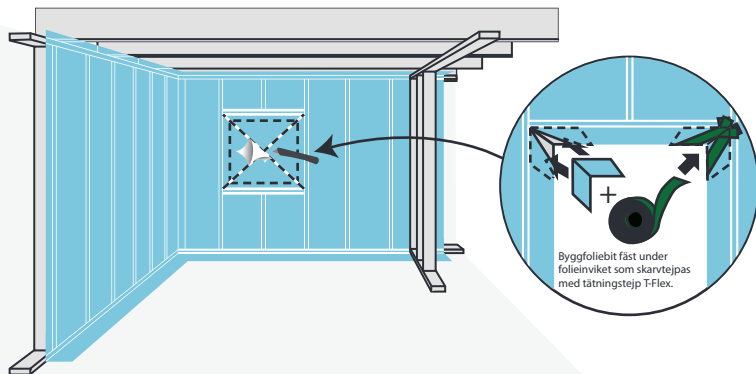
Överlappsskarv skall vara sträckt och klämd, helt längs bjälken eller tvärs med glespanel centrumavstånd max 400 mm. Skivmaterial kan alternativt klämma skarven.

Tejpning av skarven med Tätningsstejp T-Flex rekommenderas för optimal täthet och kan partiellt upphäva klämkravet.

3 Eventuell isolering lägges tätt mot byggfolien så att inga onödiga luftrum bildas.

OBS! Vid användning i Tak/bjälklag beakta Arbetsmiljöverkets föreskrifter om genomtrampningsskydd. T-Emballage Kombinationsväv, genomtrampningssäker luft- och ångspärr, rekommenderas.

Vägg



- 1 Rulla ut byggfolien och kapa till önskad längd. Räkna alltid med minst 200 mm överlappning.
- 2 Fäst byggfolien mot väggens överkant. Överlappningen skall fästas upp mot taket alternativt ytterväggen. Skarv skall vara klämd mellan regel och annan regel eller skivmaterial.
- 3 Vik byggfolien och fäst den ordentligt mot väggen så att den avslutar och täcker insidan av väggens syll. Var extra noga med fästpunkterna runt fönster och dörrar.

4. I fönster- eller dörröppning skall kryssskärning göras från hörn till hörn. Folien viks ut och tillskärs mot väggens utsida. Innan infästning sker i ytterkanten runt om skall extra foliebitar fästas in under folien direkt mot reglarna i vinkeln. Tejpning med T-Flex sker slutligen över de båda skärningarna som överlappar vid var hörn.

Tejpning av skarvar med Tätningsstejp T-Flex rekommenderas för optimal täthet och kan partiellt upphäva klämkravet. Överlappsskarv mellan stående väggreglar är då möjlig!

Tätheten förbättras om innerväggar reses i anslutning till monteringen ovan så att byggfolien placeras mellan yttervägg och innerväggs anslutade regel.

Viktigt

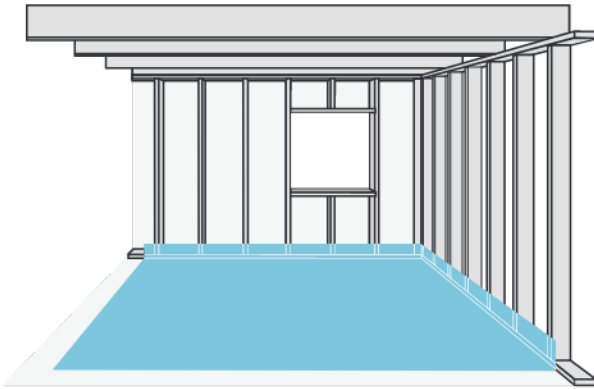
- Skarvhjälpmedel som tejp, tätmassa, tätningsband mm skall vara godkända för användning till byggfolie.
- Vid genomförningar och skarvar skall byggfolien tätas noggrant för att undvika luftläckage och konvektion. Skarvhjälpmedel eller tätkragar -/stosar är en förutsättning för att uppnå optimal täthet.
- Skador skall tätas och åtgärdas omgående med ny foliebit och/eller skarvhjälpmedel.
- En luft- och ångspärr bör optimalt monteras förskjutet i s indragen i isoleringen. En installationszon för ex eldosor eller andra anslutningar möjliggörs då utan risk för punktering av folien. Dock aldrig mer än maximalt 1/3 av den totala isolertjockleken mätt från insidan.
- Förvaras och lagras emballerad för skydd mot direkt solljus (UV-strålning) och värme. Byggfolien har inbyggt UV-skydd som motsvarar byggtiden under montering. Byggfolien i bruksmiljö (helt inbyggd) bör ej utsättas för ytterligare solljus eller temperaturer över +35°C.
- Rådgör alltid med sakkunnig eller byggnadskonstruktör vid tveksamheter.
- Fästdon, som ex klammer, mot trä skall vara galvaniserad.
- För övrigt hänvisas montering enligt rekommendationer i senast versionen av AMA Hus.



MONTERINGSANVISNING T-TÄT

Åldersbeständig byggfolie.

Golv



OBS! Tillse innan montering att golvytan är slät och väl rengjord från skräp, organiskt material, sten, grus eller sand. Belasta folien skonsamt och undvik direkt gångtrafik för att undvika skador och perforeringar. Skyddstäck vid behov!

1. Rulla ut byggfolien och kapa till önskad längd. Räkna alltid med minst 200 mm överlappning.
2. Fäst byggfolien med överlapp upp mot väggen (väggfolien) eller i överlapp ner mot golvet och bred ut folien på golvet. Skarv mot väggfolie sker klämt överlapp eller för optimal tätet tejpas med Tätningstejp T-Flex. Skarv mot annan golvfolie skall utföras med samma tejpning och överlappet eller endast klämt med minsta överlapp i så fall minst 500 mm.

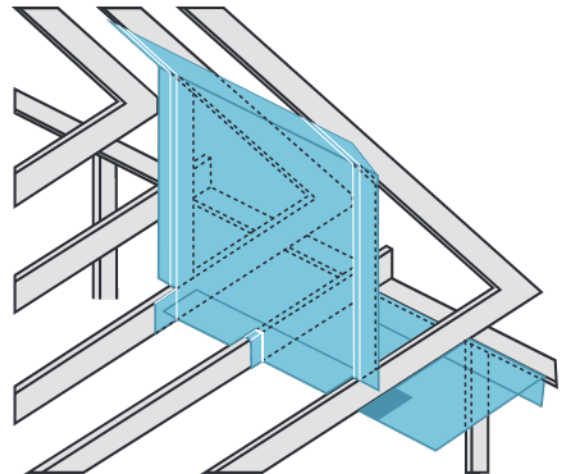
Vid användning på betongplatta förutsätts att byggfukten är tillfällig och begränsad. Vid större mängder skall en tätare produkt användas. T-Emballage Fuktspärr Golv rekommenderas.

Vid användning på betongplatta isolerad på ovsidan läggs byggfolien direkt på betongen.

Vid betongplatta isolerad på undersidan bör alltid användningen ovan föregås av en fuktanalys. Då betongplattan rekommenderas vara lämpligt uttorkad innan täckning.

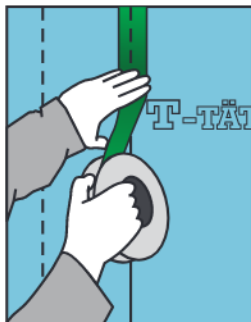
Mellanbjälklag

1. Skär till eller använd en lämplig folie (1 x 1400 mm för centrumavstånd 1200 mm) så att rullning sker uppifrån och ner så behändigt som möjligt. Folien skall passera underkanten av bjälklagets bjälkar med minst 200 mm.
2. Fäst upp och börja vid en vänster alternativt höger stående väggregel eller stödben. Låt en flik med minst 100 mm folie hänga ut om var sida om de yttersta stående väggreglarna.
3. Skär in ytterkantsflikarna efter höger och vänster väggregel så att fliken viks in och fäst på respektive bjälke. Skär sedan ett centrumsnitt för den (de) resterande mellersta bjälken (-arna) i bjälklaget med start från överkant av bjälken och rakt ända ner till bottenkanten av folien.
4. Folien viks ner och fästs under bjälklaget. Folien bör fästas och sträckas så tätt intill bjälkarna som möjligt.
5. Täta och tejp runt varje bjälke noggrant med Tätningstejp T-Flex. Så även för snitt i folien och de naturliga överlappsskarvarna för anslutande folier.



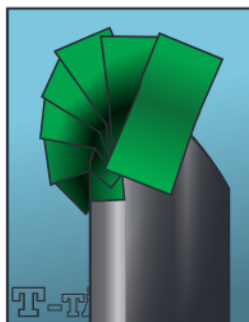
Tätning detaljer

Skarv



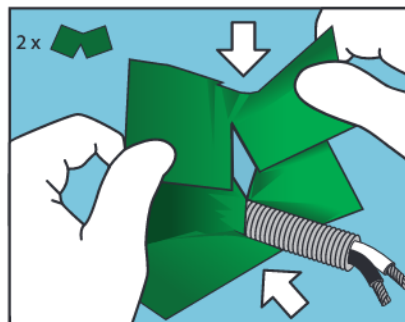
Alla överlappande skarvar tejpas med Tätningstejp T-Flex. Tryck löpande och noggrant.

Rör



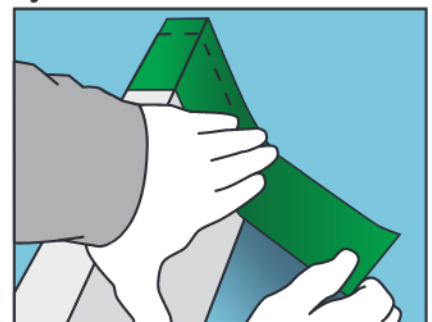
Rörgenomförningar tätas genom överlappande tejpning med tillkapade bitar av Tätningstejp T-Flex. Tryck fast och noggrant.

Kabel



Kabeltätning görs med två bitar Tätningstejp T-Flex. Skär en skära på halva bitens längd och in till halva tjockleken. Applicera med skärningen inåt kabeln från två håll så att den omsluts och tryck noggrant fast.

Bjälke



Runt bjälken tejpas Tätningstejp T-Flex med vidhäftning på både folie och bjälke. Komplettera med fler tejpbitar vid behov av tejpning omlott. Tryck fast noggrant.